



معاونت معماری و شهرسازی شهرداری شیراز
مدیریت کنترل و نظارت ساختمان

دستورالعمل طراحی دیوارهای برشی بتن مسلح در سازه های فولادی و حداقل ضوابط مربوطه

دستورالعمل شماره ۳-۱۰۱-۹۳

کارگروه سازه مدیریت کنترل و نظارت ساختمان

به نام یگانه معمار هستی

با توجه به مسکوت بودن مقررات ملی ساختمان ایران در خصوص ضوابط طراحی دیوارهای برشی بتن آرمه در سازه های فولادی، کارگروه سازه مدیریت کنترل و نظارت ساختمان شهرداری شیراز، مطابق توصیه مقررات مزبور، اقدام به گردآوری و تدوین ضوابط مربوطه بر اساس آئین نامه های معتبر بین المللی نموده است. لذا جهت ایجاد وحدت رویه در انجام محاسبات سازه، از این پس بکارگیری این ضوابط به عنوان حداقل های لازم در طراحی سیستم های سازه ای مربوطه الزامی است.

چهارچوب اصلی این دستورالعمل از آئین نامه طرح لرزه ای سازه های فولادی آمریکا AISC 341-10 برگرفته شده است. آئین نامه ها و دستورالعمل های مربوطه و همچنین فصل های مرتبط مورد استفاده در این دستورالعمل به شرح زیر اند:

- 1- AISC 341-10; Chapter H: Composite Braced-Frame and Shear Wall Systems
- 2- AISC 360-10; Chapter I: Design of Composite Members
- 3- AISC Design Guide 6 (2001): Load and Resistance Factor Design of W-Shapes Encased in Concrete
- 4- ACI 318-08; Chapter 10, Section 10.13: Composite Compression Members

با وجود تلاشهای فراوان، این اثر مصون از ایرادهایی نظیر غلطهای فنی، نگارشی، ابهام و ابهام نیست. از این رو از شما مهندسان گرامی صمیمانه تقاضا دارد در صورت مشاهده هر گونه اشکال و ابهام مراتب را به نشانی الکترونیکی shirazmn.str@gmail.com گزارش فرمایید تا موجبات شناسایی و برطرف نمودن آنها فراهم شود.

اعضای کارگروه سازه (به ترتیب حروف الفبا):

مهندس جعفر آزادی (نماینده شهرداری)

مهندس امیر محمد ادیسی

مهندس محمدرضا بهارلو

دکتر داود صفری (مدیر طرح)

مدیریت کنترل و نظارت ساختمان شهرداری شیراز

کارگروه سازه

پائیز ۱۳۹۴

فهرست مندرجات

موضوع

صفحه

۲.....	کلیات مربوط به سیستم سازه ای
۲.....	اتصال ستون فولادی به دیوار برشی بتنی
۶.....	نحوه مدلسازی و طراحی دیوار برشی در برنامه های کامپیوتری
۷.....	ضریب ترک خوردگی بتن دیوار برشی
۸.....	حداقل ضخامت دیوار برشی
۹.....	ستون فولادی
۱۰.....	خاموت ستون فولادی مدفون در دیوار
۱۲.....	میلگردهای قائم اطراف ستون فولادی مدفون در دیوار
۱۳.....	میلگردهای افقی دیوار برشی
۱۴.....	المان مرزی دیوار برشی
۱۵.....	برشگیرها
۱۷.....	کف ستون
۲۰.....	وصله میلگردهای قائم
۲۰.....	تیرهای متصل به ستون فولادی
۲۲.....	سقف
۲۵.....	صفحات انتظار در دیوار برشی (Insert Plates)

دستورالعمل طراحی دیوارهای برشی بتن آرمه در سازه های فولادی و حداقل ضوابط مربوطه

کلیات مربوط به سیستم سازه ای

۱- ضریب رفتار این سیستم سازه ای بر اساس آئین نامه طراحی ساختمانها در برابر زلزله (استاندارد ۲۸۰۰) تعیین می گردد. مطابق این استاندارد، این سیستم می تواند یکی از انواع سیستم قاب ساختمانی ساده با دیوار برشی متوسط یا ویژه و یا سیستم دوگانه با قاب خمشی و دیوار برشی متوسط و یا ویژه انتخاب گردد. بدیهی است در صورت انتخاب سیستم دوگانه الزامات مربوطه بایستی مطابق ضوابط آئین نامه رعایت گردد. لازم به ذکر است استفاده از دیوار برشی معمولی مطابق آئین نامه بارگذاری آمریکا (ASCE 7-10) برای نواحی با خطر لرزه خیزی متوسط و بالاتر مجاز نمی باشد.

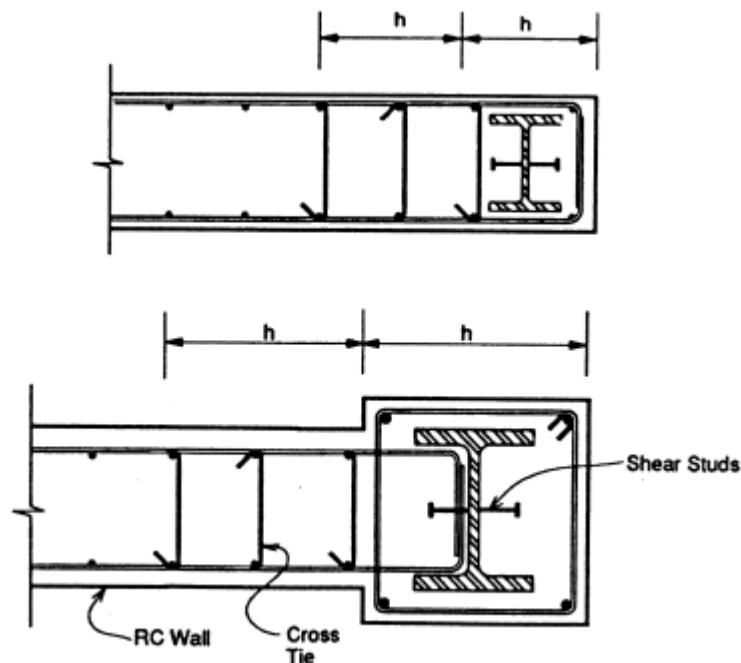
۲- با توجه به عدم شناخت مناسب در مورد ترکیب سیستم های مختلف لرزه ای، در ساختمانهای فولادی ترکیب دیوار برشی بتنی با سیستم های دیگر لرزه بر جانی مانند مهاربندی در یک راستا مجاز نمی باشد. همچنین توصیه می شود سیستم لرزه بر مورد استفاده در هر دو راستا یکسان انتخاب شود.

۳- به عنوان توصیه کلی از قرار دادن دیوارهای برشی بتنی در محلهایی که دیوار در طول خود با دیافراگم سقف درگیر نمی باشد، نظیر کنار بازشوهای سقف (پله یا نورگیر)، اجتناب شود. همچنین حداقل از ۲ و ترجیحاً ۳ دیوار برشی با طول مناسب در هر راستا استفاده گردد. بدیهی است رعایت ضوابط استاندارد ۲۸۰۰ ایران در این خصوص الزامی است. همچنین توصیه می گردد از اجرای دیوارهای متقاطع L و U و T شکل بدلیل ابهام در قسمت نواحی مرزی و مدلسازی آن خودداری گردد.

اتصال ستون فولادی به دیوار برشی بتنی

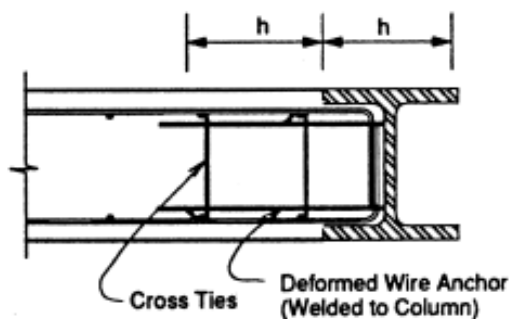
۴- آئین نامه AISC 341-10 دو حالت برای دیوار برشی کامپوزیت با ستون فولادی تعریف نموده است. این دو حالت در کنار حالتی که ستون فولادی هیچ اتصالی به دیوار ندارد، در زیر شرح داده شده اند. در هر یک از این حالتها نحوه مدلسازی و طراحی متفاوت می باشد.

الف) ستون فولادی مدفون (Fully Encased Steel Column): در این حالت ستون فولادی کاملاً در داخل دیوار بتنی قرار گرفته و توسط آرماتورهای قائم و خاموتهای پیرامونی محصور می گردد (شکل (۱)). این حالت می تواند مناسب ترین گزینه، هم از نظر فنی و هم از نظر اقتصادی، برای استفاده از سیستم دیوار برشی بتنی در قاب فولادی باشد. در این صورت، نیروی محوری و لنگر خمشی بوسیله عملکرد مختلط دیوار بتنی و ستون فولادی (که توسط برشگیرهای متقارن مهیا می شود) و نیروی برشی نیز توسط دیوار بتنی تحمل می گردد.

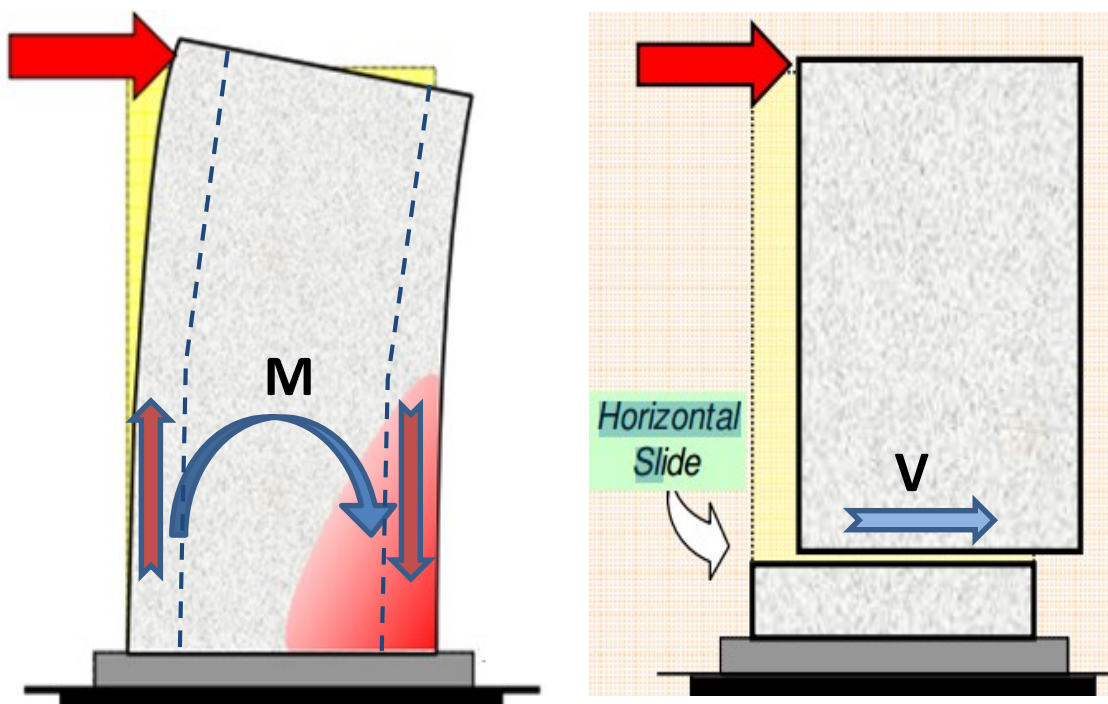


شکل (۱) ستون فولادی مدفون در دیوار برشی

ب) ستون فولادی نیمه مدفون (Partially Encased Steel Column): این حالت در شکل (۲) نشان داده شده است. برای این روش مطابق آئین نامه AISC 341-10 بند (1) H4.5a و H5.5b ستون فولادی بایستی به تنهایی قادر به تحمل کل نیروهای کشش و فشار ناشی از لنگر واژگونی دیوار باشد. به عبارت دیگر از باربری دیوار در مقابل نیروی محوری و لنگر خمشی اعمالی می بایست صرف نظر گردد. همچنین نیروی برشی نیز توسط دیوار برشی بتنی تحمل می گردد (شکل (۳)).



شکل (۲) ستون فولادی نیمه مدفون (و حداقل طول المان مرزی آن)



(الف)

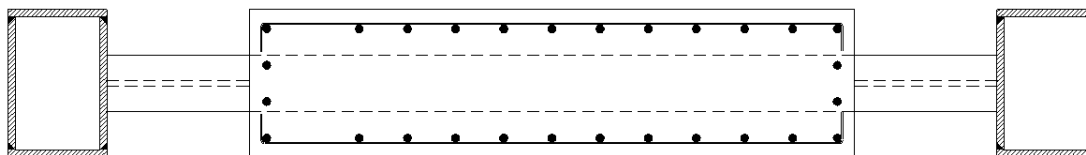


(ب)

شکل (۳) طراحی المان های انتهایی برای کوپل نیروی ناشی از لنگر خمشی، (ب) طراحی جان دیوار برش

بهره گیری از این حالت منجر به افزایش مقطع ستون فولادی، ابعاد و تعداد میل مهاری کششی کف ستون گردیده که علاوه بر جنبه های اقتصادی طرح، بروز مشکلات اجرایی را نیز محتمل می سازد. علاوه بر این با توجه به ظرفیت بالای مقطع ستون فولادی به تعداد بیشتری برشگیر نسبت به حالت قبل نیاز است و با توجه به تعبیه برشگیرها تنها در یک وجه ستون، طبیعتاً تراکم برشگیرها نیز بیشتر خواهد بود. با توجه به موارد فوق استفاده از این سیستم توصیه نمی شود. هر چند در صورتی که در یک راستا بخواهیم از سیستم دیوار برشی بتنی استفاده نماییم، در حالی که در راستای دیگر سیستم لرزه بر جانبی از نوع مهاربندی بوده و دو سیستم در یک یا چند ستون با هم مشترک باشند، الزاماً با توجه به تداخل ورق اتصال مهاربندی با خاموتهای ستون دیوار برشی مدفون، سیستم ستون فولادی نیمه مدفون می بایست استفاده گردد.

ج) ستون فولادی منفصل (Separated Steel Column): در این حالت که در شکل (۴) نشان داده شده، ستون فولادی و دیوار بطور کامل از هم مجزا هستند. در این روش با توجه به نوع اتصال تیر بین دو ستون به دیوار، نیروهای طراحی متفاوت خواهند بود. اگر تیر فولادی از داخل دیوار عبور کند، تحت بار جانبی تیر در برش و خمش، و ستون های اطراف در فشار و کشش قرار خواهند داشت. در اینجا ستونها بایستی برای نیروی زلزله تشدید یافته طرح شوند. همچنین برای این حالت توصیه می شود فاصله دیوار برشی بتنی و ستون فولادی کم نبوده تا نیروی برشی و لنگر خمشی آن قابل توجه نشود. همچنین از آنجا که برش تیر ناشی از نیروی زلزله می باشد، اتصال تیر به ستون بایستی قادر به تحمل نیروی برشی دو طرفه باشد. بطور مثال از اتصال با ورق جان (به تنهایی و یا در ترکیب با نشیمن سخت شده) استفاده گردد. علاوه بر این کفایت دیافراگم بین ستون و دیوار بایستی برای تحمل کشش و فشار ایجاد شده بین آنها کنترل شود.



شکل (۴) ستون فولادی منفصل از دیوار

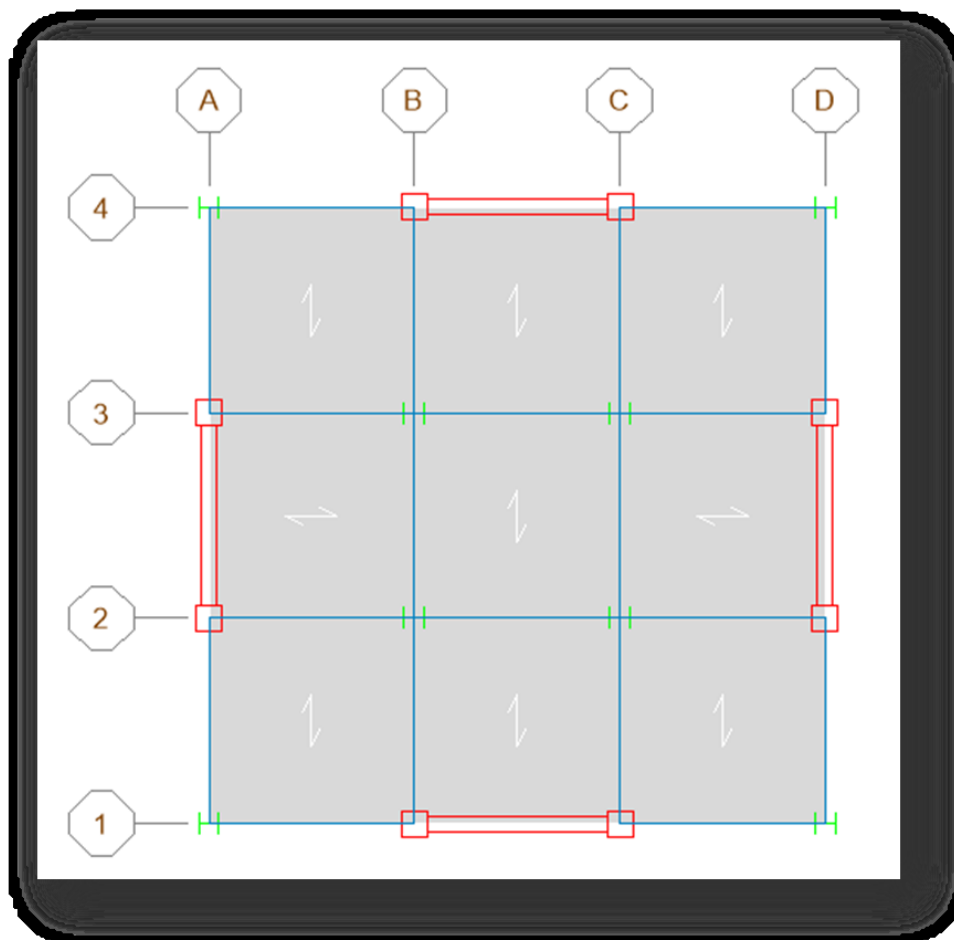
در صورتی که با ارائه دیتایل مناسب، اتصال تیر به دیوار بصورت مفصلی اجراء شود، بصورت مثال با تعبیه Insert Plate در دیوار تیر بصورت مفصلی به آن متصل گردد، در تیر و ستون اطراف دیوار هیچ نیرویی ناشی از بار جانبی ایجاد نخواهد شد. دقت شود که در این حالت نیز ممکن است نیروهای قابل توجهی در دیافراگم حدفاصل انتهای دیوار تا ستون ایجاد می شود که ضروری است در طراحی دیافراگم مدنظر قرار گیرد. با توجه به عدم وجود ضوابط کافی و همچنین ابهامات متعدد در طراحی این حالت دیوار برشی در ساختمان فولادی، استفاده از این حالت مناسب نمی باشد. لازم به ذکر است که همانطور که در قسمت های بعد توضیح داده خواهد شد، ضوابط مربوط به دو گزینه قبلی با توجه به مختلط عمل کردن ستون فولادی و بتن، برخلاف این گزینه، بطور کامل در آئین نامه AISC341-10 موجود می باشد.

۵- با توجه به آنکه ستونهای متصل مدفون یا نیمه مدفون در دیوار، المانهای تغییرشکل کنترل هستند، نیازی به طرح این ستونها برای نیروهای تشدید یافته نیست. اما اگر دیوار برشی و ستون فولادی منفصل از هم باشند، طرح ستونهای فولادی مربوطه، همانند ستونهای فولادی در اسکلت های فولادی دیگر و برای ترکیبات بار شامل زلزله تشدید یافته می باید صورت گیرد.

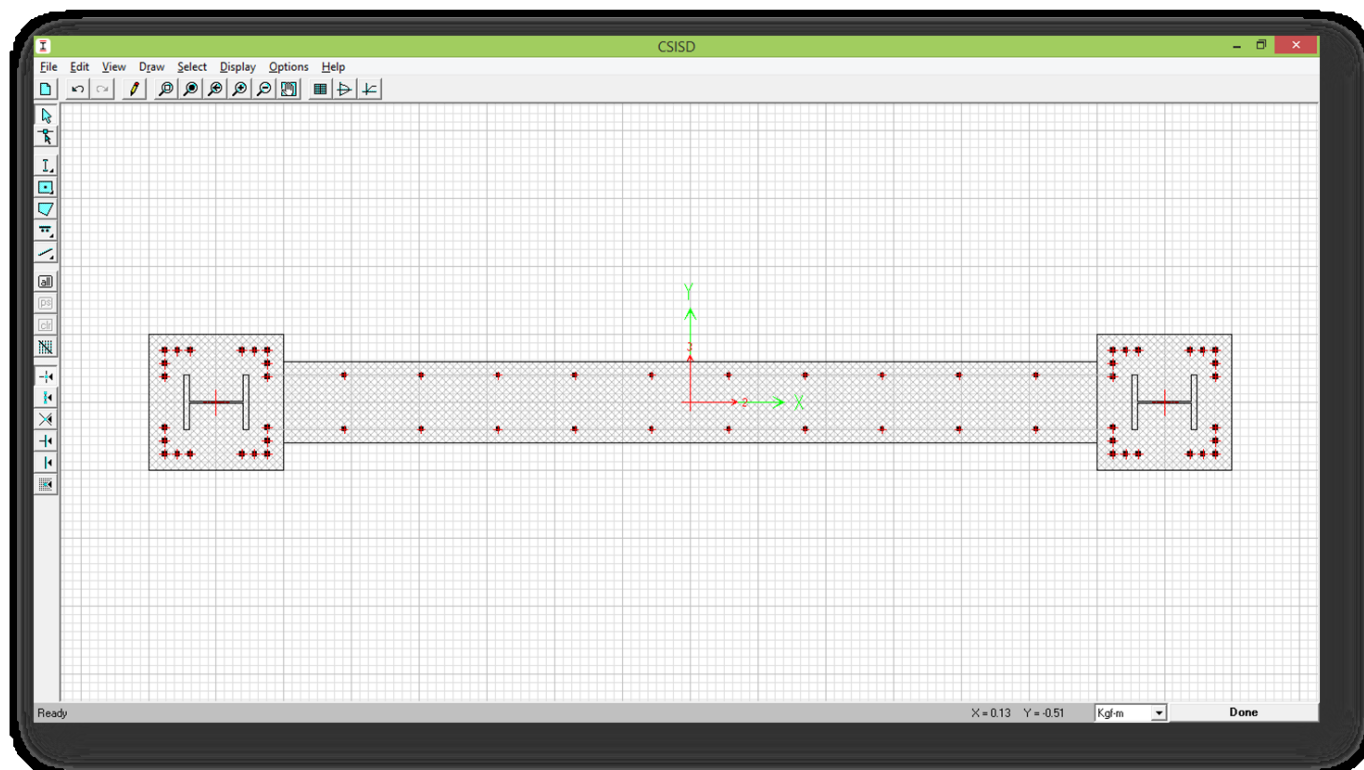
نحوه مدلسازی و طراحی دیوار برشی در برنامه های کامپیوتری

۶- در حالت استفاده از دیوار برشی با ستون فولادی مدفون، با توجه به اینکه این ستون همانند یک میلگرد عمل می کند، نیازی به مدلسازی ستون فولادی در مدل تحلیلی نمی باشد (شکل (۵)). ولی این ستون در مدل طراحی دیوار (مثلا در برنامه SECTION DESIGNER وقتی از برنامه ETABS برای طراحی استفاده شود) در نظر گرفته می شود (شکل (۶)).

۷- در سایر موارد (ستون فولادی بصورت نیمه مدفون و یا بصورت منفصل)، ستون فولادی بایستی در مدل تحلیلی نیز آورده شود.



شکل (۵) مدل سازی دیوار برشی بدون نیاز به ستون انتهایی در مدل نرم افزاری



شکل (۶) مدل سازی دیوار برشی در برنامه Section Designer

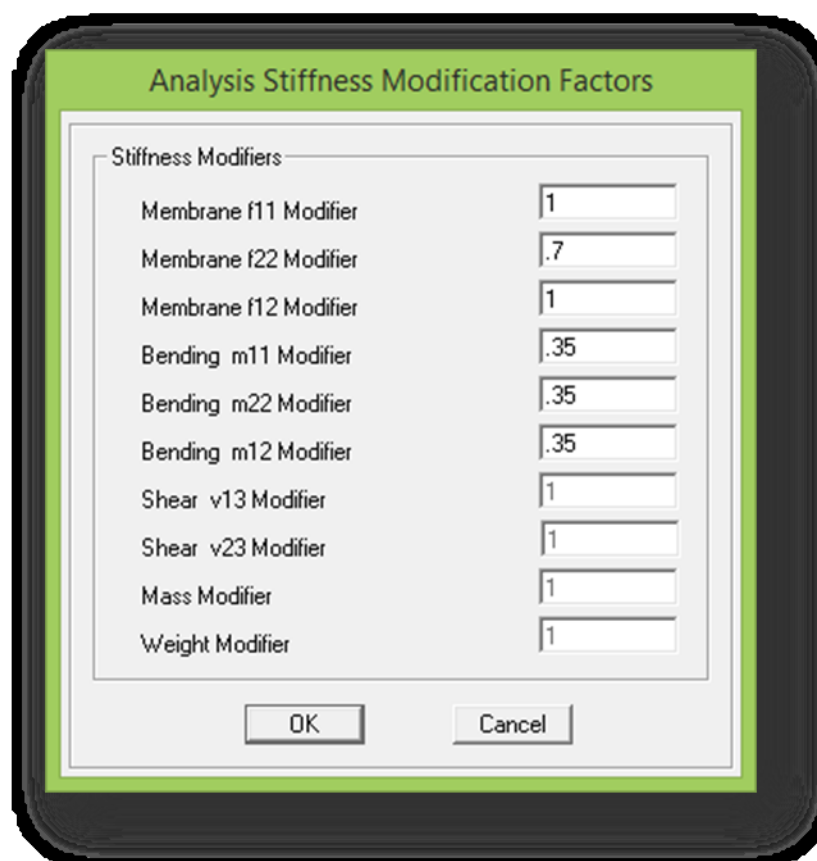
۸- برای طراحی دیوار برشی با ستون نیمه مدفون در نرم افزار ETABS بایستی از روش Simplified T/C با در نظر گرفتن ابعاد ستون فولادی به عنوان ابعاد المان مرزی استفاده نمود.

۹- برای طراحی دیوار برشی با ستون منفصل، روال طراحی دقیقاً نظیر روال طراحی دیوار برشی در ساختمانهای بتنی بوده و نکته محاسباتی خاصی در این باره وجود ندارد. همچنین در این حالت در صورتی که در ستونهای اطراف دیوار برشی نیروی زلزله ایجاد شود، این ستونها مطابق آئین نامه، می بایست برای زلزله تشدید یافته طرح شوند.

ضریب ترک خوردگی بتن دیوار برشی

۱۰- مطابق بند H5.3 آئین نامه AISC 341-10 ضرایب ترک خوردگی دیوار برشی بتنی بایستی منطبق بر موارد ذکر شده در آئین نامه ACI 318-08; Chapter 10 باشد. مطابق بند R10.10.4.1 این آئین نامه ضریب اصلاح سختی خمشی و پیچشی دیوار، بسته به مقدار تنش کششی بتن تحت ترکیبات بار نهایی، برای دیوار ترک خورده برابر عدد 0.35 و برای دیوار ترک نخورده برابر عدد 0.7 می باشد. در صورت استفاده از

نرم افزار ETABS یا SAP المان دیوار بصورت SHELL معرفی شده و این ضریب بایستی در مؤلفه f22 اعمال گردد. ولی ضرایب ترک خوردگی مربوط به مؤلفه های m11، m22 و m12 همواره عدد 0.35 می باشد (شکل (۷)).



شکل (۷) اعمال ضرایب ترک خوردگی دیوار در برنامه ETABS

حداقل ضخامت دیوار برشی

۱۱- با توجه به ضوابط اجرایی، از جمله نیاز به محصور شدن کامل ستون در حالت مدفون، الزام به ادامه یافتن آرماتورهای افقی دیوار تا پشت ستون، عدم درگیری آرماتورهای قائم با تیر طبقه (در صورت وجود)، ضابطه فاصله میلگرد قائم تا پروفیل فولادی، ضابطه حداقل پوشش بتنی روی میلگرد و همچنین ضابطه مربوط به حداقل ضخامت دیوار برشی در قسمت المان مرزی، حداقل ضخامت دیوار برشی بتنی در قاب فولادی ۳۰ سانتیمتر می باشد. به منظور حل مشکل تداخل میلگردهای قائم اطراف ستون فولادی با ورق کف ستون، میتوان عرض دیوار را در نواحی انتهایی افزایش داد.

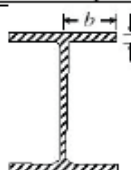
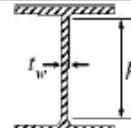
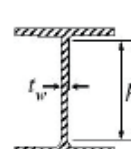
ستون فولادی

۱۲- حداقل مساحت ستون فولادی نسبت به ناحیه انتهایی دیوار، ۱٪ می باشد (AISC360-10; I2.1a).

۱۳- سطح مقطع ستون فولادی می بایست طوری انتخاب شود که به تنهایی و بدون وجود دیوار برشی بتنی قادر به تحمل بارهای ثقیلی باشد.

۱۴- مطابق ضابطه H.5b آئین نامه AISC 341-10 ستون فولادی مورد استفاده در دیوار برشی ویژه بایستی فشرده لرزه ای برای اعضای با شکل پذیری بالا (Highly Ductile) باشد. با توجه به عدم تعریف دیوار برشی با شکل پذیری متوسط در این آئین نامه، این ضابطه برای حالتی که دیوار برشی بر اساس استاندارد ۲۸۰۰ ایران با شکل پذیری متوسط در نظر گرفته شود نیز بایستی اعمال گردد. از این ضابطه می توان نتیجه گرفت که ستون دابل با بست نمی تواند بدین منظور استفاده شود. محدودیتهای نسبت عرض به ضخامت مربوط به اجزای مقاطع فشرده لرزه ای با شکل پذیری بالا، برای پروفیل H شکل، در جدول شماره (۱) آورده شده است.

جدول (۱) حداکثر نسبت های عرض به ضخامت ستونهای مورد استفاده در دیوارهای برشی مرکب

Section Type	Description of Element	Graphical Example	Given Case No.	Width-Thickness Ratio, (λ)	Limiting Width-Thickness Ratios for Compression Elements	
					Highly Ductile Members (λ_{hd})	Moderately Ductile Members (λ_{md})
Singly or Doubly Symmetric I Shapes	Flexural or uniform compression in flanges of rolled and welded I-Shaped sections		1	$b_f/2t_f$	$0.30 \sqrt{E/F_y}$	$0.38 \sqrt{E/F_y}$
	Flexural compression in webs of diagonal braces		5	h/t_w	$1.49 \sqrt{E/F_y}$	$1.49 \sqrt{E/F_y}$
	Webs in flexural compression or combined flexural and axial compression		6	h/t_w	If $C_a \leq 0.125$ $2.45 \sqrt{\frac{E}{F_y}} (1 - 0.93 C_a)$ If $C_a > 0.125$ $0.77 \sqrt{\frac{E}{F_y}} (2.93 - C_a) \geq 1.49 \sqrt{\frac{E}{F_y}}$	If $C_a \leq 0.125$ $3.76 \sqrt{\frac{E}{F_y}} (1 - 2.75 C_a)$ If $C_a > 0.125$ $1.12 \sqrt{\frac{E}{F_y}} (2.33 - C_a) \geq 1.49 \sqrt{\frac{E}{F_y}}$

$$C_a = \begin{cases} P_u / (\phi_c P_y) & \text{for LRFD} \\ \Omega_c P_a / P_y & \text{for ASD} \end{cases}$$

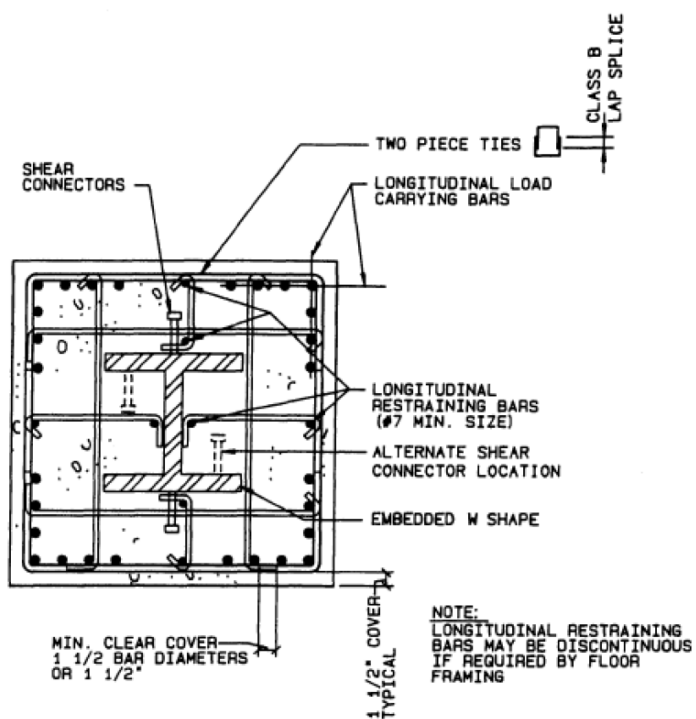
(AISC SEISMIC Table D1.1 Note [d])

بطور مثال برای فولاد ST-37 نسبت عرض به ضخامت بال $(b_f/2t_f)$ پروفیل H به عدد $8/6$ و ارتفاع خالص به ضخامت جان آن (h/t_w) به عدد ۴۳ (برای بدترین حالت فشار اعمالی) محدود می شود.

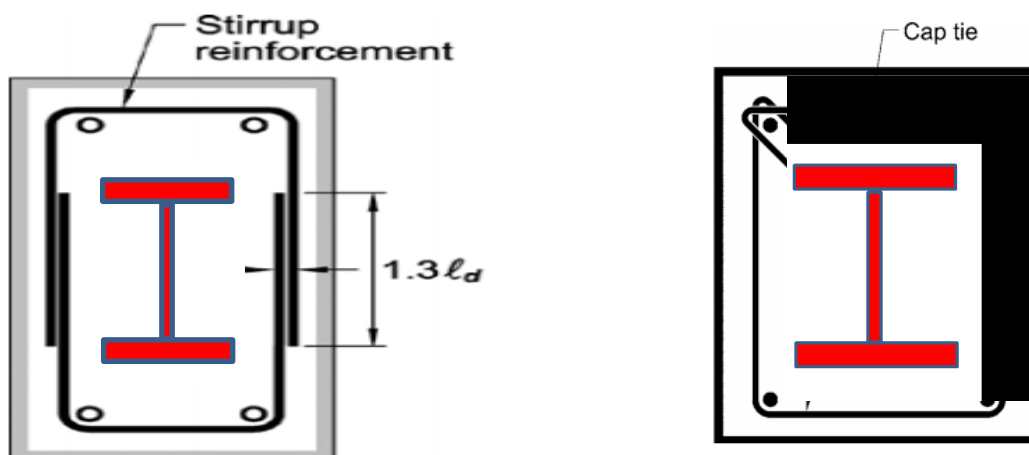
۱۵- با توجه به عدم امکان نفوذ مناسب بتن در داخل ستونهای جعبه ای شکل (مقطع Box) یا ستونهای مرکب ساخته شده از ترکیب چند پروفیل و ورق تقویتی، ستون مدفون در دیوار برشی، بایستی از انواع پروفیلهای بال پهن H شکل نورد شده (نظیر IPB) و یا ساخته شده از ورق انتخاب شود. در صورت ساخت ستون از ورق، با توجه به الزام فشردگی مقطع مذکور در بند قبل، اتصال بالها و جان مقطع بایستی توسط جوش سراسری صورت گیرد. در صورت عدم وجود لنگر خمشی و نیروی برشی در ستون، جوش مورد نظر را می توان با بعد حداقل در نظر گرفت. هر چند در محل اتصال ستون به کف ستون و همچنین در محل اتصال تیر به ستون و در ارتفاع مناسبی بالاتر و پایین تر از آن، به علت ایجاد یکپارچگی مقطع و همچنین کاهش تمرکز تنش، از جوش نفوذی استفاده شود. بجای این جوش می توان از جوش گوشه با بعدی به اندازه ۷۰٪ ضخامت ورق جان پروفیل، برای انتقال تمام ظرفیت برشی جان استفاده نمود.

خاموت ستون فولادی مدفون در دیوار

۱۶- ستون فولادی انتهایی دیوار و میلگردهای قائم موبوطه می بایست در تمام ارتفاع خود توسط خاموتهایی با قطر حداقل ۱۰ میلیمتر و در فواصلی که ضوابط آن در آئین نامه ACI برای ناحیه L0 ستونهای قاب خمشی ویژه مشخص شده است، محصور شوند. این خاموتها جهت ایجاد پایداری میلگردهای قائم و همچنین محصور نمودن بتن اطراف ستون استفاده می شوند. با توجه به اجرای ستون زودتر از نصب خاموتها، فقط می توان از خاموتهای U شکل برای ستونهای کامپوزیت استفاده نمود. در محل روی هم قرار گیری دو خاموت U شکل، حداقل مقدار همپوشانی $1/3$ طول مهاری میلگرد خاموت در کشش بایستی رعایت گردد. بجای این روش توصیه می شود خاموتها در انتهای خود دارای قلاب 135° درجه بوده و میلگرد گوشه ستون را نیز در بر گیرد. همچنین مطابق ACI 318-10 آرایش خاموتها باید بگونه ای باشد که هر میلگرد قائم حداکثر یک در میان در گوشه یک خاموت با زاویه کمتر از 135° درجه قرار گرفته و فاصله خالص میلگرد قائم که در گوشه خاموت قرار نگرفته است تا میلگردهای مجاور از ۱۵ سانتیمتر بیشتر نشود (شکل ۸)). شکل (۹) نمونه هایی از خاموت گذاری مناسب اطراف ستون فولادی مدفون را نشان می دهد.



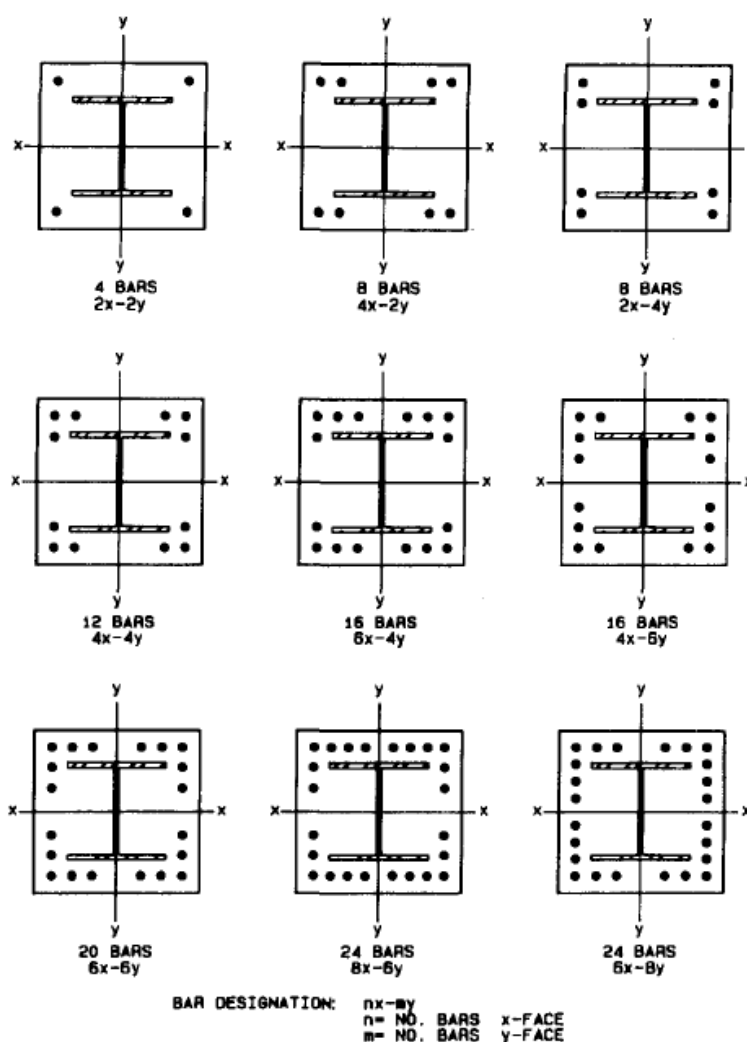
شکل (۸) نمونه ای از دیتایل مناسب برای خاموت گذاری میلگردهای قائم



شکل (۹) مثال هایی از دیتایل های مناسب برای خاموتهای اطراف ستون فولادی مدفون

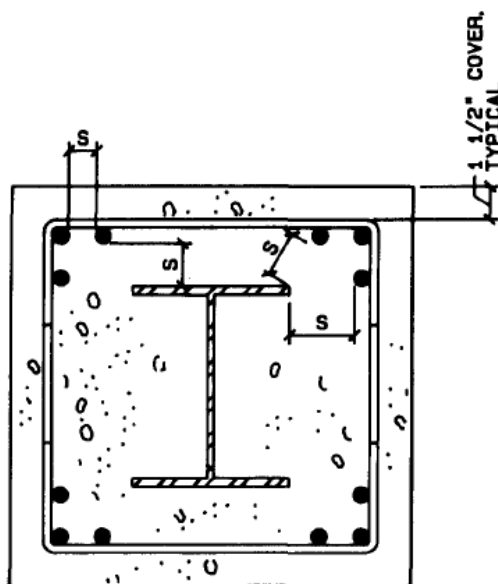
میلگردهای قائم اطراف ستون فولادی مدفون در دیوار

۱۷- در صورت استفاده از ستون فولادی مدفون، می بایست حداقل از ۴ عدد میلگرد قائم با فواصل حداکثر ۲۰ سانتیمتر استفاده گردد. حداقل میزان میلگرد در ناحیه انتهایی دیوار ۰.۴٪ سطح مقطع ناحیه انتهایی می باشد. برای عدم تداخل میلگردهای قائم ستونها با تیرهای متصل به آن، بطور معمول آرایش آنها به گونه ای در نظر گرفته می شود که این میلگردها به چهار وجه ستون نزدیک باشند. شکل (۱۰) برخی از آرایشهای مناسب را نمایش می دهد. آرایش های نشان داده شده همچنین، با توجه به فاصله بیشتر میلگردها از مرکز پلاستیک مقطع، ظرفیت باربری بیشتری برای ستون ایجاد می نمایند.



شکل (۹) برخی از آرایشهای متداول میلگردهای قائم در ستونهای مدفون

۱۸- مطابق بند I2.1a آئین نامه AISC 360-10 فاصله آزاد (خالص) بین میلگردهای قائم و همچنین بین میلگردهای قائم و پروفیل فولادی نباید از ۱/۵ برابر قطر میلگردهای قائم و ۴ سانتیمتر کمتر باشد. فاصله حداقل میلگردهای طولی بایستی در محل وصله های پوششی نیز رعایت شود. همچنین ضوابط مربوط به پوشش بتنی روی میلگردها بایستی مطابق آئین نامه ACI318-08 لحاظ گردد. حداقل مقدار پوششی به اندازه ۴ سانتیمتر توصیه می گردد (شکل (۱۰)).



S=CLEAR DISTANCE BETWEEN BARS OR CLEAR DISTANCE BETWEEN ANY BAR AND FACE OF W SHAPE

$S \geq 1 \frac{1}{2}d_b$ OR $1 \frac{1}{2}''$, WHICHEVER IS GREATER

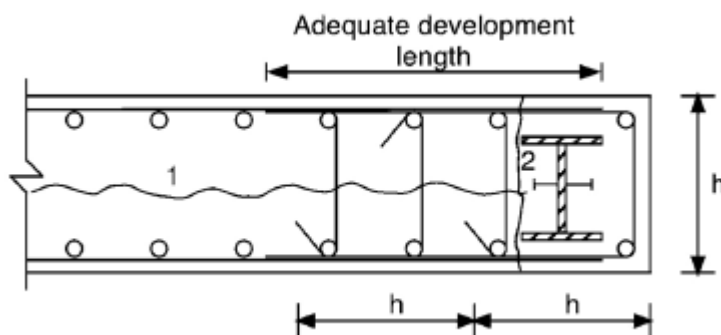
d_b =BAR DIAMETER

شکل (۱۰) ملزومات حداقل پوشش روی میلگرد و فاصله خالص میلگردها

میلگردهای افقی دیوار برشی

۱۹- میلگردهای افقی دیوار با توجه به ترکهای شماره ۲ نشان داده شده در شکل (۱۱) بایستی تا پشت ستون ادامه یافته، آنرا محصور نماید. بدین منظور از یک میلگرد U شکل مطابق شکل زیر که دارای طول همپوشانی مناسب با میلگرد افقی دیوار است، استفاده می شود. همچنین دقت

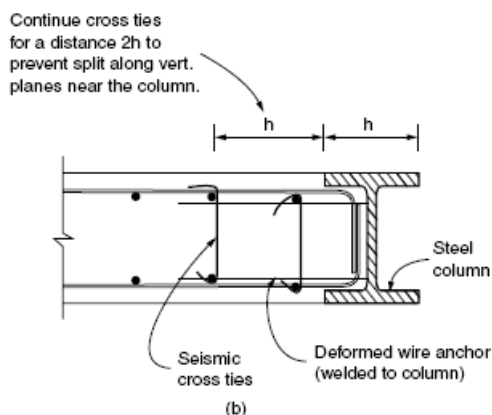
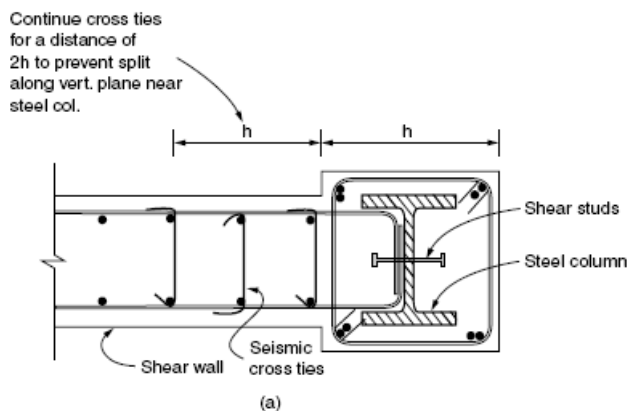
شود که میلگرد افقی دیوار بایستی از نقطه تماس با ستون به اندازه طول مهاری که یا توسط طول مستقیم و یا توسط خم مهیا می شود، ادامه یابد. در حالتی که بعد ستون به اندازه ای باشد که میلگرد افقی با آن برخورد کند، خم انتهایی میلگرد به ستون جوش می شود.



شکل (۱۱) مودهای شکافت محتمل بتن در اطراف ستون مدفون در دیوار برشی و میلگردهای مورد نیاز برای جلوگیری از آنها

المان مرزی دیوار برشی

۲۰- در حالتی که ستون فولادی مدفون بوده و یا چسبیده به دیوار است، ضوابط مربوط به المان مرزی دیوارهای برشی بتنی ویژه، مطابق شکل (۱۲) می بایست در طولی برابر حداقل ۲ برابر ضخامت دیوار رعایت گردد (بند H5.5a آئین نامه AISC 341-10). بدیهی است در صورتی که مطابق ضوابط فصل ۲۱ آئین نامه ACI318-08 مقادیر بیشتری برای طول المان مرزی نیاز باشد، آن مقدار ملاک عمل خواهد بود. در قسمت المان مرزی تعبیه سنجاق های لرزه ای برای جلوگیری از ایجاد ترکهای شماره ۱ شکل (۱۱) الزامی است. ضوابط مربوط به میلگردگذاری در المان مرزی دیوار (فاصله سنجاق ها در عرض و ارتفاع دیوار و فاصله میلگردهای قائم در این ناحیه) مطابق همین فصل آئین نامه ACI318-08 تعیین می گردد. از جمله قطر میلگردهایی که به عنوان سنجاق لرزه ای یا خاموتهای عرضی در این ناحیه بکار برده می شوند، نباید کمتر از ۱۰ میلیمتر باشند.

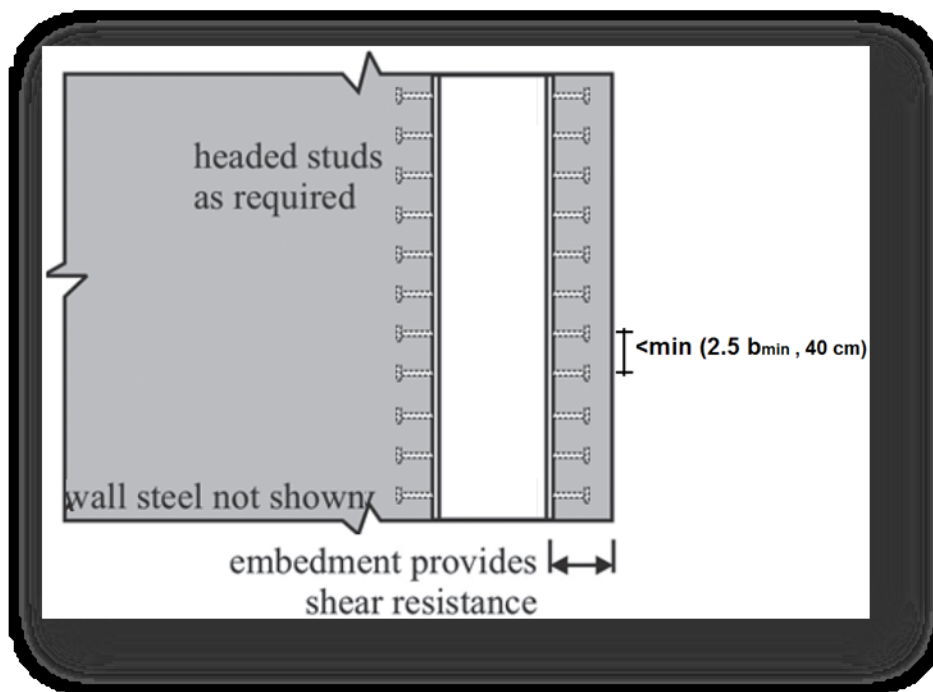


شکل (۱۲) المان مرزی دیوار برشی مرکب با ستون فولادی

برشگیرها

۲۱- با توجه به عدم وجود ضوابط مناسب در آئین نامه های طراحی آمریکا در المانهای محوری برای محاسبه برشگیرهای از نوع ناودانی، نبشی و دیگر برشگیرهای متداول در ایران و همچنین امکان عدم نفوذ بتن در بخش زیرین این نوع برشگیرها، تنها استفاده از برشگیر نوع گلمیخ برای ستون مجاز می باشد. مقاومت برشی گلمیخ می تواند مطابق مفاد مبحث دهم مقررات ملی ایران و یا بر اساس ضابطه بند 18.3a آئین نامه AISC 360-10 محاسبه شود.

۲۲- برشگیرهای مورد استفاده بایستی حداکثر در فاصله $2/5$ برابر بعد حداقل پروفیل فولادی و 40 سانتیمتر از هم قرار داشته باشند (شکل (۱۳)).

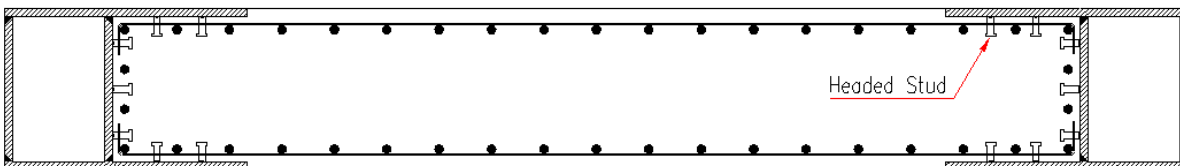


شکل (۱۳) فواصل حداکثر گلمیخ ها

۲۳- در حالتی که از ستون فولادی بصورت مدفون در دیوار برشی استفاده می شود، برشگیرهای اطراف ستون بایستی حداقل در دو وجه آن و بصورت متقارن تعبیه شوند. برشگیرها می توانند در صورت وجود فضای کافی، بر روی قسمت خارجی بال ستون فولادی و در غیر این صورت، در دو سمت جان و یا بر روی وجه داخلی بال ستون نصب گردند. اگر تنها از یک برشگیر بر روی وجه داخلی هر بال ستون استفاده شود، این برشگیرها بایستی در طرفین جان (بصورت چپ و راست) قرار گیرند (شکل شماره (۸)).

۲۴- برای محاسبه مقدار برش در محل اتصال دیوار و ستون، ابتدا بایستی بر اساس زلزله تشدید یافته، مقدار نیروی برشی افقی دیوار مورد نظر را بدست آورده و سپس با استفاده از رابطه $q = VQ/I$ مقدار جریان برش (مقدار نیروی برشی قائم به ازای واحد ارتفاع دیوار) را محاسبه نمود. توصیه می شود برشگیرها حداقل ظرفیتی به اندازه مجموع عکس العمل تیرهای متصل به آن ستون در تراز طبقه را داشته باشند (AISC Design Guide 6).

۲۵- در مواردی که تعداد برشگیرهای مورد نیاز زیاد بوده، لیکن فضای کافی برای تعبیه آنها وجود نداشته باشد (عمدتاً در حالت ستون فولادی نیمه مدفون این حالت ممکن است پیش آید)، همچنین مقطع ستون فولادی به شکل BOX باشد، دیتایل شکل (۱۴) برای ایجاد فضای مناسب جهت اجرای گلمیخها و همچنین جهت افزایش ظرفیت کششی و فشاری ستون، پیشنهاد می شود. مضاف بر اینکه این دیتایل محصوریت مناسبی برای بتن دیوار در ناحیه پرفشار نزدیک به المان مرزی ایجاد می نماید. برای ستون H شکل نیز به شرطی که بال ستون به موازات محور طولی دیوار باشد، این دیتایل قابل استفاده است.



شکل (۱۴) دیتایل مربوط برای افزایش تعداد گلمیخهای ستون فولادی

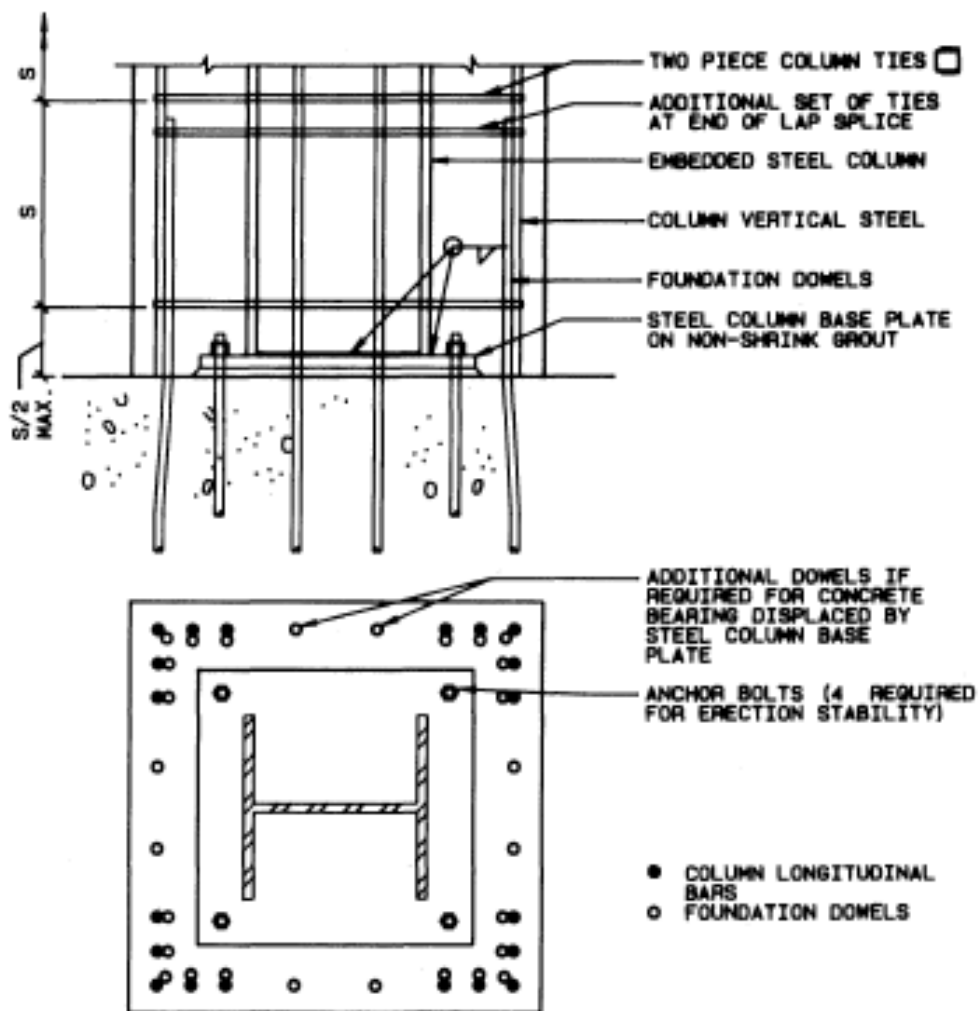
۲۶- بر روی بال تیرهایی که از داخل دیوار برشی عبور می نمایند لازم است برشگیرهای حداقلی مطابق ضوابط آئین نامه در نظر گرفته شود.

کف ستون

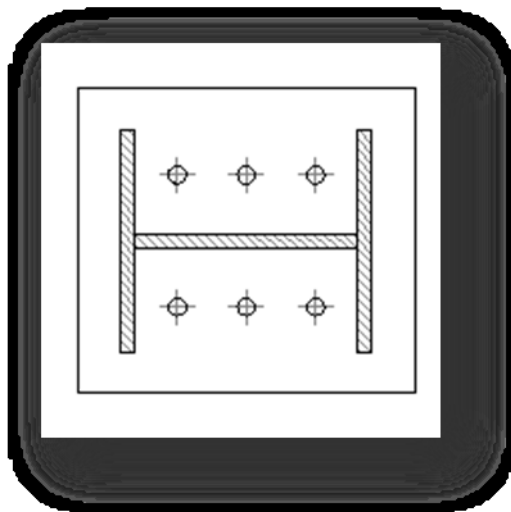
۲۷- با توجه به آنکه ستونهای متصل مدفون یا نیمه مدفون در دیوار، المانهای تغییرشکل کنترل هستند، کف ستون های متصل به این المانها می باید برای کل ظرفیت کششی و کل ظرفیت فشاری ستون فولادی طرح شوند. اما اگر دیوار برشی و ستون فولادی منفصل از هم باشند، طرح کف ستونهای فولادی، همانند ستونهای فولادی در اسکلت های فولادی دیگر و برای ترکیبات بار شامل زلزله تشدید یافته می باید صورت گیرد. قابل ذکر است در صورتی که میلگردهای قائم اطراف ستون فولادی، در داخل فونداسیون ادامه نیافته، بلکه به کف ستون جوش شوند (این گزینه با توجه به عدم وجود فضای مناسب برای جوش انتهای خم میلگرد به کف ستون توصیه نمی شود)، میل مهارها بایستی برای نیروهای کششی و فشاری ذکر شده در این قسمت بعلاوه ظرفیت کششی میلگردهای جوش شده به کف ستون محاسبه شوند.

نکته دیگر آنکه در حالت استفاده از گزینه ستون فولادی مدفون، کف ستون نیز مدفون بوده و دچار خمش نمی شود. بنابراین ابعاد ورق کف ستون بیشتر تابع مسائل اجرایی و محیطی (خوردگی) می باشد. همچنین در این حالت نیازی به ورق های سخت کننده برای کنترل خمش ورق کف ستون نمی باشد. هر چند ممکن است برای انتقال نیروی کششی از ستون به کف ستون از این ورق ها استفاده کرد. در صورتی که بتوان ستون را با جوش نفوذی کامل به کف ستون جوش داد، نیاز به ورق های سخت کننده کف ستون بطور کامل حذف خواهد شد.

۲۸- برای اتصال ستون فولادی به فونداسیون در حالت های مدفون و یا نیمه مدفون، روشهای مختلفی وجود دارد. یکی از این روشها آن است که ابعاد ناحیه انتهایی دیوار بتنی به اندازه کافی بزرگتر از ابعاد کف ستون در نظر گرفته شود (شکل ۱۵). بطوری که میلگردهای قائم اطراف ستون فولادی، بدون تداخل با کف ستون از مجاور آن عبور کرده و به میلگردهای انتظار فونداسیون متصل شوند. بدین منظور ابعاد کف ستون می بایست تا حد امکان کوچک در نظر گرفته شود. به منظور کاهش ابعاد ورق کف ستون، میتوان از محدوده داخلی پروفیل جهت تعبیه میل مهارها استفاده نمود (شکل ۱۶).



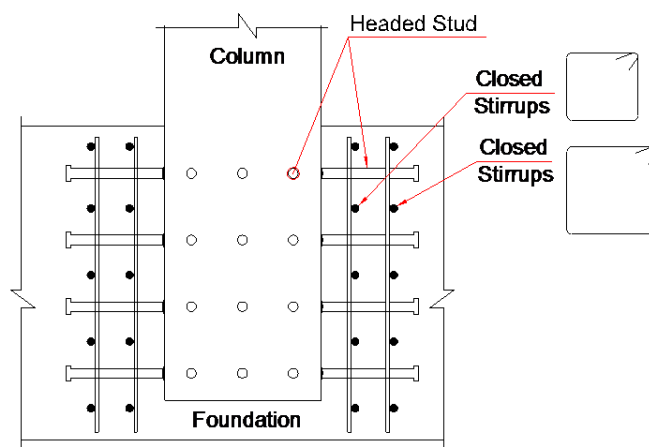
شکل (۱۵) عبور میلگردهای قائم دیوار از کنار کف ستون



شکل (۱۶) قرارگیری میل مهارهای کف ستون در داخل پروفیل H شکل

۲۹- به عنوان روش دیگر می توان، علاوه بر سوراخهای میل مهار، با تعبیه سوراخهای اضافی در کف ستون، میلگردهای قائم اطراف ستون فولادی را از داخل این سوراخها عبور داد. در این حالت بایستی در نقشه های کف ستونها، محل و تعداد تمامی سوراخها (شامل سوراخ های میل مهار و سوراخ های مربوط به میلگردهای قائم) بطور مشخص و با اندازه گذاری معلوم گردند. در این حالت توصیه می شود اولاً ابعاد کف ستون برای قرار گیری تمام میلگردها و میل مهارها، به اندازه کافی بزرگ در نظر گرفته شود و ثانیاً تراکم میلگردهای اطراف ستونهای فولادی زیاد نباشد.

۳۰- روش دیگر آن است که بدون اجرای کف ستون، ستون را در داخل فونداسیون و در طولی مناسب توسط برشگیرهایی که بتوانند نیروی ستون را انتقال دهند، مدفون نمود (شکل (۱۷)). این روش بخصوص هنگامی که ابعاد ستون فولادی بزرگ بوده و در نتیجه میل مهارهای بیشتر و کف ستون بزرگتری جهت تأمین ظرفیت های کششی و فشاری ستون نیاز می باشد، مناسب است. حالت اخیر عمدتاً هنگامی که ستون فولادی نیمه مدفون استفاده شده است، پیش می آید. دقت شود که برای این حالت، می بایست قبل از اجرای فونداسیون، ستونهای فولادی اطراف دیوار برشی را برپا و بطور مناسبی مهار نمود (مثلاً با استفاده از داربست) تا در هنگام بتن ریزی فونداسیون، از حالت شاقولی خود خارج نشوند. همچنین بعنوان راهکار اجرایی دیگر میتوان پس از انجام خاکبرداری، با اجرای فونداسیون موقت در تراز زیر فونداسیون اصلی، اقدام به برپایی ستونهای فولادی نمود. لازم بذکر است در این حالت ستون در محل اتصال به فونداسیون می باید برای مهار (Anchorage) مطابق فصل ۱۷ آئین نامه ACI318-14 بررسی و محاسبه گردد. مودهای مختلفی که ستون فولادی ممکن است به زوال برسد از جمله بیرون کشیدگی (Pullout)، قله کنی (Breakout) و خرابی در لبه کناری (Side-face Blowout) می باید بررسی شده و در صورت نیاز آرماتورهای مناسب برای مهار ستون در کشش قرار داده شوند. این آرماتورها می توانند جهت توزیع مناسب تر نیروی ستون در داخل فونداسیون، ایجاد محصوریت ستون فولادی در داخل فونداسیون و همچنین افزایش ظرفیت برش پانچ، نیز عمل نمایند.



شکل (۱۷) مدفون کردن ستون فولادی اطراف دیوار برشی در داخل فونداسیون

وصله میلگردهای قائم

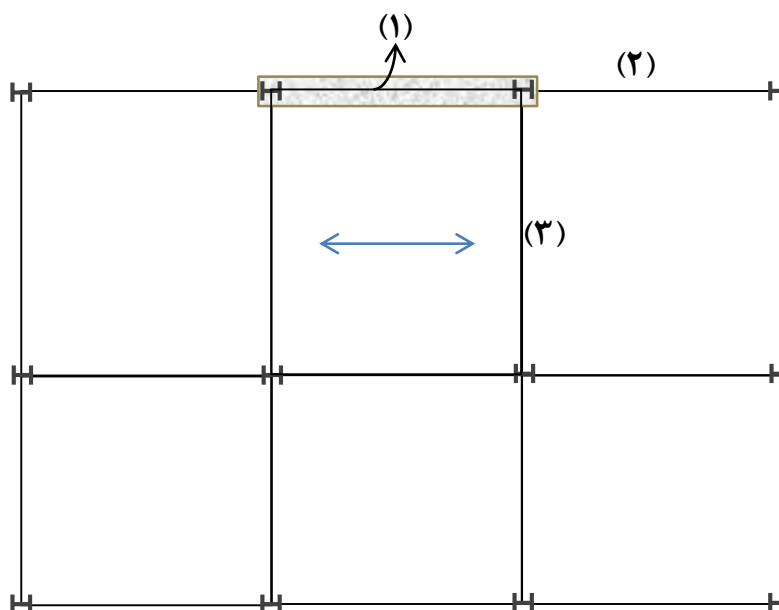
۳۱- به منظور کاهش تراکم میلگردها در محل المان مرزی و افزایش تراکم بتن، توصیه می شود میلگردهای قائم دیوار و میلگردهای انتظاری که در فونداسیون قرار داده شده اند، توسط وصله جوشی (ترجیحاً فرج گرم) و یا با استفاده از وصله مکانیکی با رعایت ضوابط مربوطه به هم متصل شوند. بهتر است محل وصله های پوششی یا جوشی و مکانیکی در $1/3$ میانی ستون که معمولاً نزدیک نقطه عطف لنگر خمشی می باشد قرار گیرد.

تیرهای متصل به ستون فولادی

۳۲- بدلیل مسائل اجرایی از جمله سهولت اجرای سقف و همچنین ایجاد پایداری جانبی مناسب سازه در حین اجراء، توصیه می گردد تیر عبوری از داخل دیوار و بین دو ستون، حتی در حالت ستون فولادی مدفون و نیمه مدفون، اجراء گردد (تیر شماره (۱) در شکل (۱۸)). با توجه به عبور میلگردهای قائم دیوار از سقف و از کنار تیر توصیه می شود عرض بال این تیرها از یک سوم ضخامت دیوار بیشتر نباشد. همچنین جهت عدم تداخل نشیمن اتصال تیرهای مذکور با میلگردهای قائم، استفاده از اتصال مفصلی با ورق یا نبشی جان توصیه می شود.

۳۳- تیرهای خارج از دیوار و متصل در راستای صفحه آن (تیر شماره (۲) در شکل (۱۸))، با توجه به اینکه نقش جمع کننده (Collector) نیرو را ایفاء می کنند، بایستی برای نیروی کششی و فشاری دیافراگم محاسبه شوند. با توجه به این مطلب، این تیرها حتماً بایستی از نوع جان پر (غیر لانه زنبوری) باشند. همچنین اتصال آنها توسط ورق جان به ستون صورت گرفته تا قابلیت انتقال نیروهای محوری فشاری و کششی را دارا باشند.

۳۴- با توجه به وجود نیروی فشاری زیاد بر روی ستونهای فولادی دو انتهای دیوار برشی بتنی، این ستونها بایستی در راستای عمود بر صفحه دیوار توسط تیر فولادی مناسب مهار گردند (تیر شماره (۳) در شکل (۱۸)).



شکل (۱۸) تیرهای اطراف دیوار برشی بتنی



شکل (۱۹) تیر هم راستای صفحه دیوار برشی که خارج از دیافراگم است و نقش Collector را دارد، برخلاف شکل، نمی تواند لانه زنبوری باشد.

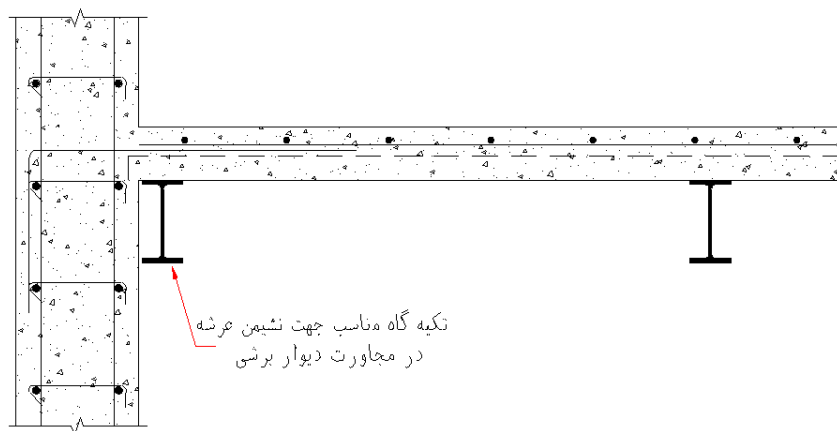
سقف

۳۵- ضخامت سقف در محل اتصال به دیوار برشی بتنی بایستی جوابگوی تنشهای برشی افقی ناشی از بار زلزله انتقال یافته از سقف به دیوار باشد. بطور مثال سقف های تیرچه بلوک با ضخامت دال بتنی ۵ سانتیمتر، ممکن است جوابگوی این برش نبوده و بنابراین سیستم سقف کامپوزیت با ضخامت دال بتنی مناسب توصیه می شود. ترجیحاً ضخامت دال این سقف از ۱۰ سانتیمتر کمتر در نظر گرفته نشود.

۳۶- اتصال سقف به دیوار برشی باید برای برش اصطکاک طرح شده و میلگردهای برش اصطکاک مناسب (میلگردهای دوخت) بصورت L شکل در محل اتصال تعبیه گردند. میلگردهای خمشی یا حرارتی سقف نیز بایستی بطور کامل داخل دیوار مهار شوند. علاوه بر این سقف می بایست برای عملکرد داخل صفحه دیافراگم تحت اثر بار زلزله کنترل و طرح شود. بطور مشخص تنش های داخل صفحه بررسی شده و Collector و Chord مناسب طراحی گردند.

۳۷- به دلیل مسائل اجرایی، توصیه می شود تیرچه های سقف تیرچه بلوک و یا تیرچه های سقف کامپوزیت موازی صفحه دیوار اجراء شوند و نه عمود بر آن. در صورت استفاده از سقف تیرچه بلوک، برای تداخل بلوک با دیوار، یک تیرچه در محاذات دیوار اجراء گردد. همچنین در صورت

استفاده از سقف کامپوزیت عرشه فولادی، یک تیرچه می باید در محاذات دیوار به منظور تعبیه نشیمن مناسب برای ورق دوزنقه ای سقف تعبیه گردد. همچنین این ورق می باید روی تیرچه قطع شده و داخل دیوار ادامه نیابد تا موجب ایجاد انقطاع در بتن دیوار نشود (شکل (۲۰)). قابل ذکر است در صورتی که سیستم لرزه بر جانبی قاب عمود بر راستای دیوار برشی، قاب خمشی باشد، تیرچه انتهایی با ناحیه حفاظت شده انتهایی تیر قاب خمشی برخورد نداشته باشد (تیرچه آخر کمی با فاصله از دیوار اجراء شود).



شکل (۲۰) تیرچه انتهایی نشیمن ورق های دوزنقه ای در سقف عرشه فولادی



شکل (۲۱) ورق های عرشه فولادی بطور غیرصحیح بر روی دیوار بتنی قرار گرفته است.

۳۸- بایستی دقت نمود که قابهای فولادی ساده همراه با دیوار برشی بتنی، برخلاف قابهای فولادی مهاربندی یا قابهای فولادی خمشی، قبل از اجرای دیوار از پایداری مناسبی در برابر بارهای اعمالی برخوردار نیستند. بنابراین مناسب است در هنگام اجرای اسکلت مهارهای موقت مناسب برای سازه در نظر گرفته شود. همچنین بتن ریزی و اجرای دیوار هر طبقه لزوماً می بایست همزمان با اجرای سقف همان طبقه صورت گیرد. به عبارت دیگر اجرای دیوار برشی بتنی پس از اجرای کامل تمام سقف ها با قرار دادن ریشه انتظار دیوار در سقف طبقات مجاز نمی باشد. مهندس محاسب لازم است دستور کار مناسب برای مهارموقت سازه و همچنین ترتیب زمان بندی اجرای دیوار و سقف در نقشه های اجرایی ارائه نماید.



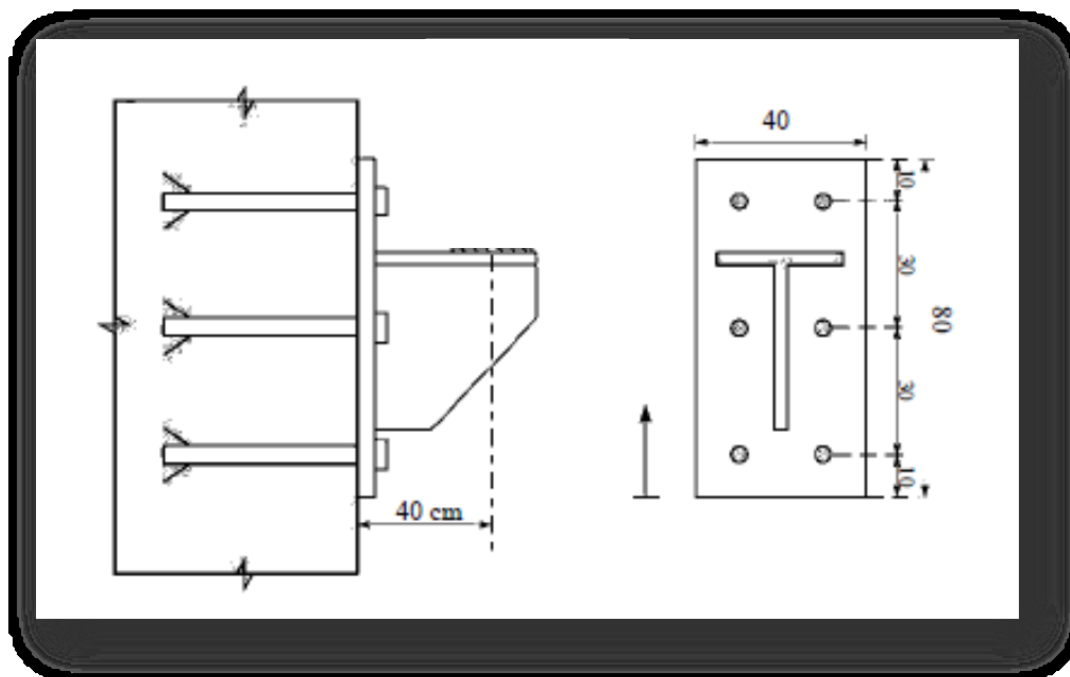
شکل (۲۲) اجرای سقف بدون اجرای دیوار برشی باعث ناپایداری و فروریزش ساختمان شده است.

صفحات انتظار در دیوار برشی (Insert Plates)

۳۹- در برخی مواقع نیاز است تیری در صفحه دیوار و یا عمود بر آن به دیوار متصل گردد. بطور مثال ممکن است اتصال تیر، تیرچه سقف و یا تیر شمشیری پله به دیوار برشی بتنی مورد نظر باشد. در این حالت در محل اتصال تیر بایستی قبل از بتن ریزی دیوار، صفحات انتظار مناسب تعبیه نمود. برای طرح این صفحه ابتدا بایستی بر اساس ابعاد تیر و اتصالات آن، حداقل ابعاد ورق را محاسبه نموده و سپس آرایشی برای بولتها بر اساس ملزومات آئین نامه ای حداقل فواصل بولت ها از هم و از لبه ورق در نظر گرفته شود. اتصال ساده تیر به ورق تحت اثر نیروی برشی ای است که با فاصله اعمال می شود. بنابراین اتصال تحت لنگر خمشی نیز قرار می گیرد. برای محاسبه نیروی کششی هر بولت ابتدا بایستی بر اساس دو معادله تعادل نیرو و لنگر و با سعی و خطا محل تار خنثی ای مقطع شامل بولتهای کششی و قسمتی از صفحه تحت فشار بدست آورده و سپس نیروی کششی هر بولت را محاسبه نمود. با داشتن نیروی کششی و برشی هر بولت می توان با استفاده از مقادیر مقاومت اسمی هر پیچ در برش و کشش، بولت های اتصال را طراحی کرد.

ضخامت ورق اتصال نیز، بر اساس کنترل حالتیهای حدی لهیدگی (bearing) ، پاره شدگی ورق اتصال (tear out) در مجاورت سوراخها و همچنین برش قالبی (block shear) محاسبه می گردد.

بایستی دقت نمود در صورتی که تیر عمود بر صفحه به دیوار متصل شود، ضخامت دیوار می بایست چنان باشد که بولت ها بتوانند در آن مهار شوند. همچنین در صورتی که تیری در صفحه دیوار به آن متصل شود، عرض ورق اتصال از ضخامت دیوار بیشتر در نظر گرفته نشود.



شکل (۲۲) طراحی ورق های Insert Plate